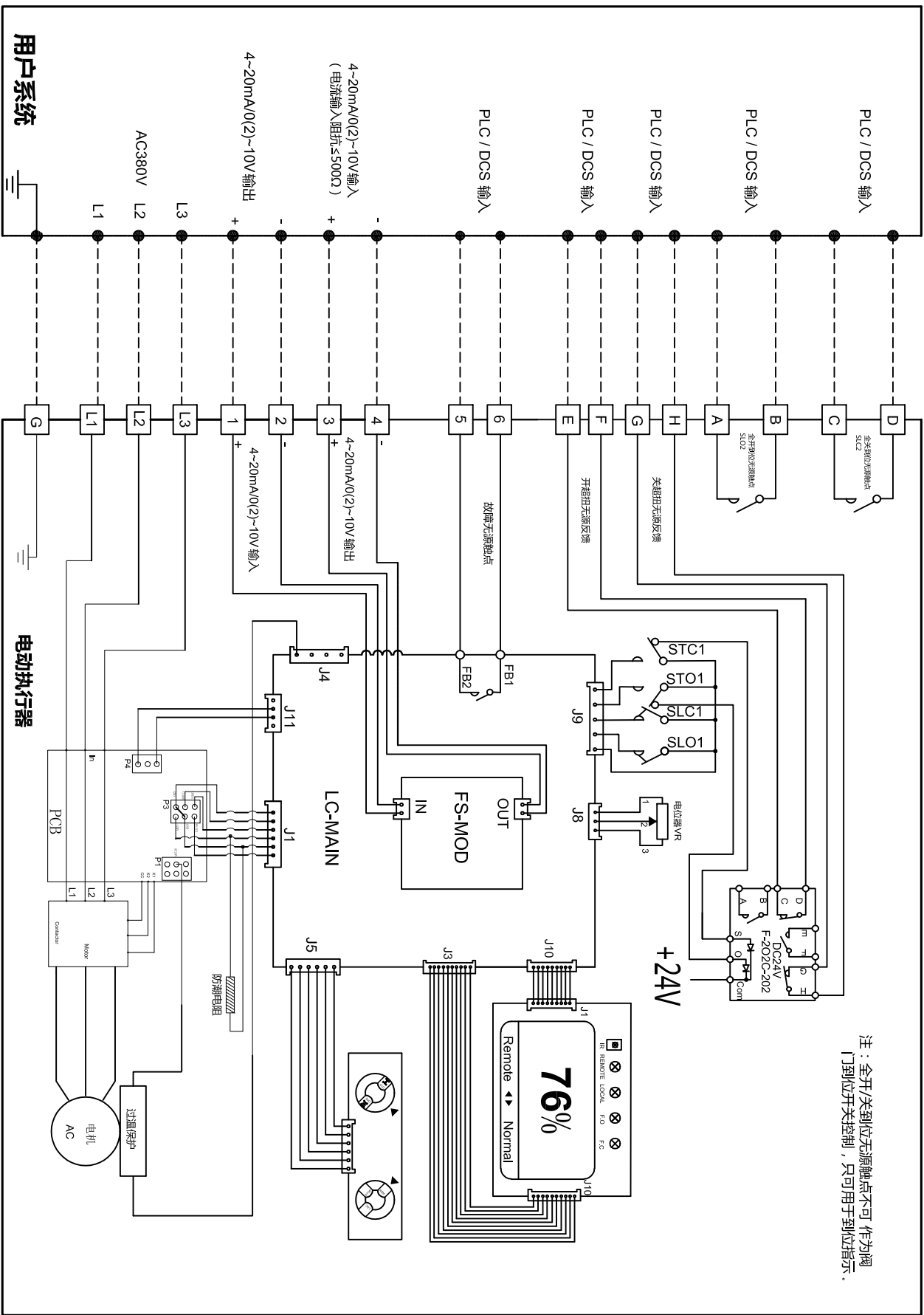


AC380V LCD 现场控制调节型接线图

注：全开/关到位无源触点不可作为限位到位开关控制，只可用于到位指示。



请务必接好接地端子 G.